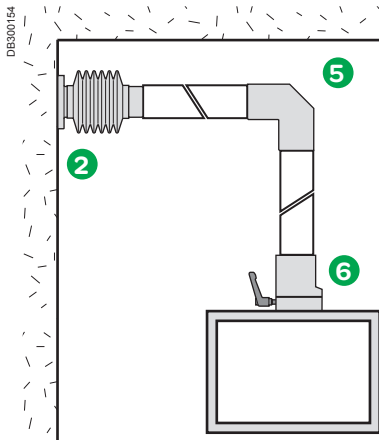


Mensch-Maschine-Dialog

Auswahltabelle

Gehäuse		Bestell-Nr.	
	H x B x T (mm) Dach	Rohrdurchmesser	
		∅ 50 mm	∅ 80 mm
 PB500421-24	300 x 300 x 200	NSYS3CM303020	-
	300 x 400 x 200	NSYS3CM304020	-
	400 x 400 x 200	NSYS3CM404020	-
	400 x 600 x 250	NSYS3CM406025*	-
	500 x 500 x 250	NSYS3CM505025	-
	600 x 600 x 200	NSYS3CM606020*	-
	600 x 800 x 300	-	NSYS3CM608030
	800 x 600 x 300	-	NSYS3CM806030*
Rohr		Bestell-Nr.	
	Länge (m)	Rohrdurchmesser	
		∅ 50 mm	∅ 80 mm
 PB500422-33	0,5	NSYCMT5005	NSYCMT8005
	1	NSYCMT5010	NSYCMT8010
	1,5	NSYCMT5015	NSYCMT8015
	2	NSYCMT5020	NSYCMT8020
Befestigungselemente (Stahlblech)		Bestell-Nr.	
		Rohrdurchmesser	
		∅ 50 mm	∅ 80 mm
 PB500423-26 PB500424-25 PB500425-30	1 Feststehender Sockel	NSYCMUMR50	NSYCMUMR80
	2 Wandbefestigung mit Gelenk	NSYCMUMA50	NSYCMUMA80
	3 Drehbefestigung	NSYCMUMC50	NSYCMUMC80
Verbindungselemente (Aluminium)		Bestell-Nr.	
		Rohrdurchmesser	
		∅ 50 mm	∅ 80 mm
 PB500426-28 PB500427-24	4 Verbindungsgelenk horizontal	NSYCMUIA50	NSYCMUIA80
	5 Starrer Verbindungswinkel	NSYCMUTC50	NSYCMUTC80
Befestigung am Gehäuse (Aluminium)		Bestell-Nr.	
		Rohrdurchmesser	
		∅ 50 mm	∅ 80 mm
 PB500428-18 PB500429-28 PB500430-23	6 Drehbefestigung, gerade	NSYCMUCR50	NSYCMUCR80
	7 Drehbarer Befestigungswinkel	NSYCMUCC50	NSYCMUCC80
	8 Neigbare Befestigung	NSYCMUCP50	NSYCMUCP80 (1)

* Gehäuse mit Kabeleinführungsplatte ausgestattet.
 (1) Für die Montage an einem D300-Gehäuse benötigt man die Montageplatte mit der Bestell-Nr. NSYCMUCPAD87 (siehe Seite 306).



Befestigungselemente

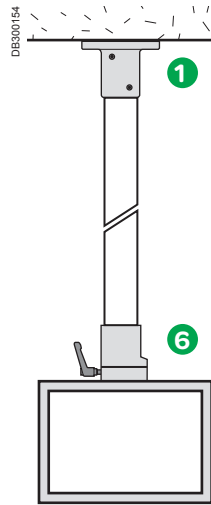
2 Siehe Seite 306

Verbindungselemente

5 Siehe Seite 307

Befestigung am Gehäuse

6 Siehe Seite 307



Befestigungselemente

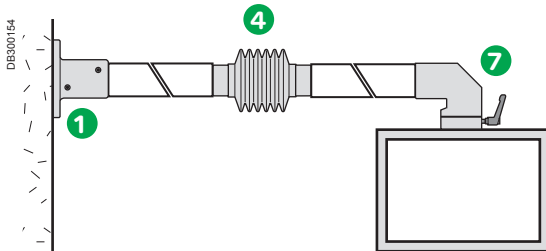
1 Siehe Seite 306

Verbindungselemente

-

Befestigung am Gehäuse

6 Siehe Seite 307



Befestigungselemente

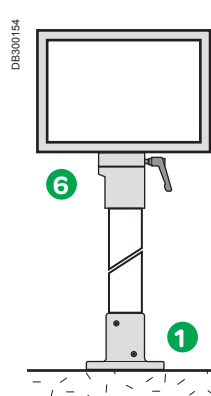
1 Siehe Seite 306

Verbindungselemente

4 Siehe Seite 306

Befestigung am Gehäuse

7 Siehe Seite 307



Befestigungselemente

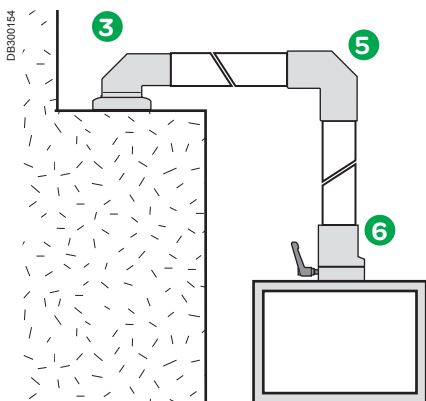
1 Siehe Seite 306

Verbindungselemente

-

Befestigung am Gehäuse

6 Siehe Seite 307



Befestigungselemente

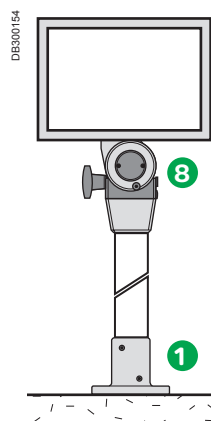
3 Siehe Seite 306

Verbindungselemente

5 Siehe Seite 307

Befestigung am Gehäuse

6 Siehe Seite 307



Befestigungselemente

1 Siehe Seite 306

Verbindungselemente

-

Befestigung am Gehäuse

8 Siehe Seite 307