

# Abzweigdosen MUREVA



**Schneider**  
Electric

**ELCASE**

SCHALTSCHRÄNKE | ELEKTROGEHÄUSE





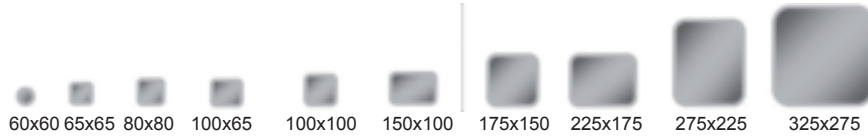
# Inhaltsverzeichnis

---

Übersicht Mureva	Seite	2
Beschreibung	Seite	4
Technische Daten	Seite	5
Abzweigdosen	Seite	6
• Abzweigdosen mit Kabeleinführungen	Seite	6
• Abzweigdosen mit vorgeprägten Einführungen	Seite	7
• Abzweigdosen mit glatten Seiten	Seite	8
• Abzweigdosen mit Membranen	Seite	8
• Sicherheitsdosen mit Kabeleinführungen	Seite	9
• Sicherheitsdosen mit vorgeprägten Einführungen	Seite	9
• Abzweigdosen in grossen Verpackungseinheiten	Seite	9
Zubehör	Seite	10
Massskizzen	Seite	14
Automatengehäuse	Seite	22
• Automatengehäuse, klein	Seite	22
• Automatengehäuse, gross	Seite	22
• Kombinierte Automatengehäuse	Seite	23
• Universelle Automatengehäuse	Seite	23
Übersicht Elcase Angebot	Seite	24



## Grössenauswahl



## Wasserdichte Abzweigdosen Ihrer Wahl



Abzweigdosen mit Kabeleinführungen



Abzweigdosen mit glatten Seiten



Abzweigdosen mit vorgeprägten Einführungen

## Spezifische Anwendungen



Sicherheitsdosen  
Beständig bis 960 °C



Abzweigdosen bestückt  
mit Klemmenleisten

## Technische Daten

Sicherheit

Feuerfestigkeit

650 bis 960 °C

Klasse II:

doppelte Isolation

Schutzart

IP 55

Umwelt

«Öko-Entwicklung»

Robustheit

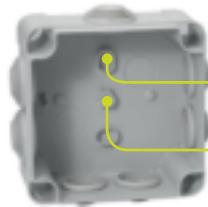
IK 07

PEP: Produktumweltprofil [Product Environmental Profile] zu finden auf [www.schneider-electric.com](http://www.schneider-electric.com).

## Einfache Montage



Mit Gewindestift



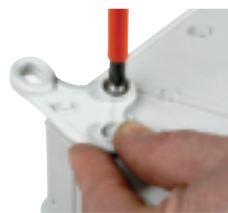
Mit Dübel bzw. Schrauben

Langlöcher

Zentralbefestigung

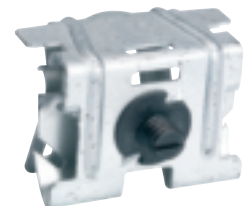


Zentralbefestigung z.B. mit einem Bolzenschubgerät bzw. Nagelgerät (z.B. HILTI) durch die Langlöcher hindurch.



Ausserhalb des Gehäuses  
 • durch die 4 Schrauben-Kanäle in den Gehäuseecken  
 • mit Wandbefestigungslaschen

### EXKLUSIV



Montage von Abzweigdosen < 105 x 105 mm auf allen Kabelkanälen.

## Einfache Kabeleinführung



Direkte Kabeleinführung

- Direkte, werkzeugfreie Einführung von starren Kabeln bis zu einem Durchmesser von 14 mm.
- Einführung von Kabeln > Ø 14 mm und Rohren durch Ausschneiden der Abstufung mit dem entsprechenden Durchmesser.

## Zuverlässiger Schnellverschluss



### Verschraubter Deckel



- Unverlierbare Schrauben (1/4 Drehung)
- Bei geschlossenem Deckel zeigen die Pfeile in Richtung Mitte.

### Clip-Befestigung



- Sichere Abdichtung durch Doppeldichtung
- Werkzeug zum Öffnen der Abdeckung erforderlich.

### Beschreibung

Das Angebot der Mureva Abzweigdosen setzt sich aus 10 verschiedenen Dimensionen zusammen. Von kleinen, runden Dosen Ø 60 x 40 mm bis zu Dosen mit einer Grösse von 275 x 120 x 325 mm.

■ Die Abzweigdosen sind in 3 verschiedenen Versionen erhältlich:

- Dosen mit Kabeleinführungen oder vorgeprägten Einführungen
- Dosen mit glatten Seiten
- Sicherheitsdosen (beständig bis 960 °C)

Alle Dosen bis 105 x 65 x 55 mm besitzen einen Deckel mit Clip-Befestigung, alle grösseren sind mit einem verschraubten Deckel ausgestattet (1/4 Drehung). Zur schnellen Identifikation sind die Dosen in Folie eingepackt. Kleine Dosen (bis 105 x 105 x 55 mm) werden in 5er Einheiten verpackt, während Dosen mit grösseren Abmessungen einzeln verpackt sind.

Die Mureva Abzweigdosen erfüllen durch die Verwendung von halogenfreiem Kunststoff (ausser die roten Sicherheitsdosen sind schwach halogenhaltig) auch ökologische Aspekte unter Beachtung des PEP: Produktumweltprofil [Product Environmental Profile].

### Dosen mit Kabeleinführungen

In 10 Dimensionen mit abgestuften Einführungen erhältlich:  
20, 25, 32 oder 40 mm, je nach Grösse.

### Dosen mit vorgeprägten Einführungen

In 9 Dimensionen mit vorgeprägten ISO Einführungen erhältlich:  
von M12 bis M40, je nach Grösse.

Jede Vorprägung ist ausgelegt für 2 unterschiedliche Durchmesser, zum Beispiel: M16/20 oder M20/25 etc. Einzig die Vorprägungen der kleinen Dosen (bis 80 x 80 x 45 mm) enthalten nur die Vorprägung M20.

### Dosen mit glatten Seiten

In 7 Dimensionen erhältlich (von 80 x 80 x 45 mm bis 325 x 275 x 120)

### Dosen für Sicherheitsschaltkreise

In 3 Dimensionen erhältlich (80 x 80 x 45, 105 x 105 x 55 und 150 x 105 x 80 mm).

- mit Kabeleinführungen: Durchmesser 20 oder 25 mm, je nach Grösse
- mit vorgeprägten Einführungen: Durchmesser M12, M16, M20 oder M25 je nach Grösse der Dose

### Zubehör

- Zur Befestigung:
  - universal verwendbare Metallbefestigung für die Montage auf einem Stahlträger IPN oder auf allen Kabelträgern
- Zur Kabeleinführung:
  - diverse Kabeleinführungen (20 bis 40 mm Durchmesser)
  - Kabelverschraubungen und Zubehör (Mehrfachkabelring,...)
  - abgestufte Einführungen
- Zum Schutz:
  - Transportschutzkappen
- Zur Anreihung:
  - Anschluss für Kabelkanal
  - Anreihersatz
- Zur Verdrahtung:
  - Klemmleiste
  - Montageplatte und Klemmenhalterung

### Vorteile

- Grosse Auswahl:
  - 11 Dimensionen
  - 3 Typen von Kabeleinführungen um allen Installationsmethoden gerecht zu werden
  - Sicherheitsdosen für spezielle Anwendungen  
(für Sicherheitsschaltkreise in öffentlich zugänglichen Gebäuden laut Artikel EL §10, Wohn- und Industrieräumen)
- Sicherheit:
  - Doppelte Isolation (Klasse II) dank Schutzkappen und Befestigungsschrauben
- Leichte Montage:
  - einfach verschliessbare Deckel mit Clip-Befestigung (kleine Dosen) oder verschraubte Deckel (1/4 Drehung) garantieren IP55 Dichte
  - unverlierbare Deckel mit Halteband
  - die 4 Schrauben-Kanäle der Abzweigdosen (ab 105 x 105 x 55 mm) gewährleisten hervorragende Stabilität
  - mehrere Befestigungsmöglichkeiten bieten Lösungen für alle Einsatzgebiete:
    - zentrale Mureva-Schnellbefestigung mit Dübel (für kleinere Dosen)
    - Befestigung mit einem Bolzenschubgerät bzw. Nagelgerät (z.B. HILTI) durch die Langlöcher hindurch
    - durch Schrauben-Kanäle (für Dosen mit grösseren Abmessungen)



## Technische Daten

### Material, Gehäuse und Deckel

Abzweigdosen bis 105 x 105 mm:

- halogenfrei
- Material:
- Korpus: ABS
- Deckel: PP

Abzweigdosen > 105 x 105 mm:

- halogenfrei
- Material:
- Korpus und Deckel: PP

Rote Sicherheitsdosen:

- schwach halogenhaltig
- Material:
- Korpus und Deckel: PP (Glühdrahtprüfung 960°C)

## Farben

### Grau

RAL 7035

### Weiss

RAL 9010

### Rot

RAL 3000

## Temperaturbereich

- 25 °C – + 40 °C

## Technische Daten

IP55 gemäss IEC 60529

Klasse II gemäss IEC 536 dank Schutzkappen und Befestigungsschrauben

## Zulassung

EN 60670

## Mechanischer Schutz

IK07 (2J) gemäss EN50102

## Glühdrahtprüfung

650 °C für Dosen < 105 x 105 mm

750 °C für Dosen ≥ 105 x 105 mm

960 °C für rote Sicherheitsdosen

## Befestigung

- Zentralbefestigung
- Wandbefestigungslaschen
- Befestigung durch die 4 Kabelkanäle

## Zertifizierung

EN 60670, TÜV-Zulassung








AENOR (folgt)

## Produktumweltprofil

PEP: Produktumweltprofil [Product Environmental Profile] zu finden auf [www.schneider-electric.com](http://www.schneider-electric.com)



## Abzweigdosen mit Kabeleinführungen

	Abmessungen H x B x T (mm)	Typ	Farbe	Artikel	E-No.
<b>Deckel mit Clip-Befestigung</b>					
Abzweigdosen mit abgestuften Kabeleinführungen und Deckel mit Clip-Befestigung. Schutzart IP55, mechanischer Schutz IK07, Glühdrahtprüfung: 650 °C. Material: ABS (Korpus), PP (Deckel).					
	Ø 60 x 40	4 Einführungen Ø 20	Grau Weiss	<b>05001</b> <b>05021</b>	<b>152 000 032</b>
	65 x 65 x 45	4 Einführungen Ø 20	Grau Weiss	<b>05002</b> <b>05022</b>	<b>152 030 032</b> <b>152 060 022</b>
	65 x 65 x 45	7 Einführungen Ø 20	Grau Weiss	<b>05032</b> <b>05072</b>	<b>152 070 032</b> <b>152 090 022</b>
	80 x 80 x 45	7 Einführungen Ø 20	Grau Weiss	<b>05004</b> <b>05024</b>	<b>152 080 032</b> <b>152 080 022</b>
	80 x 80 x 45	7 Einführungen Ø 20 und Klemmleisten	Grau	<b>05204</b>	
	105 x 65 x 55	8 Einführungen Ø 20	Grau Weiss	<b>05003</b> <b>05023</b>	<b>152 160 032</b>
<b>Verschraubter Deckel (1/4 Drehung)</b>					
Abzweigdosen mit abgestuften Kabeleinführungen und verschraubtem Deckel (1/4 Drehung). Schutzart IP55, mechanischer Schutz IK07, Glühdrahtprüfung 750 °C. Material: PP.					
	105 x 105 x 55	7 Einführungen Ø 25	Grau Weiss	<b>05005</b> <b>05025</b>	<b>152 100 332</b> <b>152 100 352</b>
	105 x 105 x 55	7 Einführungen Ø 25 und Klemmleisten	Grau	<b>05205</b>	
	150 x 105 x 80	10 Einführungen Ø 25	Grau	<b>05007</b>	<b>152 190 032</b>
	175 x 150 x 80	10 Einführungen Ø 25 und 2 Einführungen Ø 32	Grau	<b>05010</b>	<b>152 150 332</b>
	225 x 175 x 100	4 Einführungen Ø 25 und 8 Einführungen Ø 32	Grau	<b>05013</b>	<b>152 210 332</b>
	275 x 225 x 120	16 Einführungen Ø 32 und 4 Einführungen Ø 40	Grau	<b>05017</b>	<b>152 220 332</b>
	325 x 275 x 120	10 Einführungen Ø 32 und 10 Einführungen Ø 40	Grau	<b>05019</b>	<b>152 230 332</b>



**Abzweigdosen mit vorgeprägten Einführungen**

Abmessungen H x B x T (mm)	Typ	Farbe	Artikel	E-No
-------------------------------	-----	-------	---------	------

**Deckel mit Clip-Befestigung**

Abzweigdosen mit vorgeprägten Einführungen und Deckel mit Clip-Befestigung.  
Schutzart IP55, mechanischer Schutz IK07, Glühdrahtprüfung 650 °C.  
Material: ABS (Korpus), PP (Deckel).



65 x 65 x 45	4 Einführungen M16/20	Grau	<b>05082</b>	
--------------	-----------------------	------	--------------	--

80 x 80 x 45	4 Einführungen M16/20	Grau	<b>05084</b>	
--------------	-----------------------	------	--------------	--

105 x 65 x 55	6 Einführungen M16/20	Grau	<b>05083</b>	
---------------	-----------------------	------	--------------	--

**Verschraubter Deckel (1/4 Drehung)**

Abzweigdosen mit vorgeprägten Einführungen und verschraubtem Deckel (1/4 Drehung)  
Schutzart IP55, mechanischer Schutz IK07, Glühdrahtprüfung 750 °C.  
Material: PP.



105 x 105 x 55	7 Einführungen M16/20	Grau	<b>05085</b>	
----------------	-----------------------	------	--------------	--

150 x 105 x 80	8 Einführungen M12/16, 4 x M16/20 und 2 x M20/25	Grau	<b>05087</b>	
----------------	---	------	--------------	--

175 x 150 x 80	8 Einführungen M12/16, 4 x M20/25 und 4 x M25/32	Grau	<b>05090</b>	
----------------	---	------	--------------	--



225 x 175 x 100	6 Einführungen M20/25 und 6 x M32/40	Grau	<b>05093</b>	
-----------------	--------------------------------------	------	--------------	--

275 x 225 x 120	16 Einführungen M20/25 und 8 x M32/40	Grau	<b>05097</b>	
-----------------	---------------------------------------	------	--------------	--

325 x 275 x 120	24 Einführungen M20/25 und 8 x M32/40	Grau	<b>05099</b>	
-----------------	---------------------------------------	------	--------------	--

## Abzweigdosen mit glatten Seiten



Abmessungen H x B x T (mm)	Typ	Farbe	Artikel	E-No
-------------------------------	-----	-------	---------	------

### Deckel mit Clip-Befestigung

Abzweigdosen mit glatten Seiten und Deckel mit Clip-Befestigung. Schutzart IP55, mechanischer Schutz IK07, Glühdrahtprüfung 650 °C. Material: ABS (Korpus), PP (Deckel).

80 x 80 x 45	Abzweigdose mit glatten Seiten	Grau Weiss	<b>05044</b> <b>05064</b>	
--------------	--------------------------------	---------------	------------------------------	--



### Verschraubter Deckel (1/4 Drehung)

Abzweigdosen mit glatten Seiten und verschraubtem Deckel (1/4 Drehung). Schutzart IP55, mechanischer Schutz IK07, Glühdrahtprüfung 750 °C. Material: PP.

105 x 105 x 55	Abzweigdose mit glatten Seiten	Grau Weiss	<b>05045</b> <b>05065</b>	
----------------	--------------------------------	---------------	------------------------------	--

150 x 105 x 80	Abzweigdose mit glatten Seiten	Grau	<b>05047</b>	
----------------	--------------------------------	------	--------------	--

175 x 150 x 80	Abzweigdose mit glatten Seiten	Grau	<b>05050</b>	
----------------	--------------------------------	------	--------------	--

225 x 175 x 100	Abzweigdose mit glatten Seiten	Grau	<b>05053</b>	
-----------------	--------------------------------	------	--------------	--

275 x 225 x 120	Abzweigdose mit glatten Seiten	Grau	<b>05057</b>	
-----------------	--------------------------------	------	--------------	--

325 x 275 x 120	Abzweigdose mit glatten Seiten	Grau	<b>05059</b>	
-----------------	--------------------------------	------	--------------	--

## Abzweigdosen mit Membranen



Abmessungen H x B x T (mm)	Typ	Farbe	Artikel	E-No.
-------------------------------	-----	-------	---------	-------

### PC Gehäuse

Abzweigdosen mit 10 Membranen für Kabel bis Ø 14 mm. Deckel mit einer einzigen Schraube verliessbar. Schutzart IP65, Glühdrahtprüfung: 960 °C. Material: PC

87 x 87 x 39	Abzweigdose mit Membranen	Weiss	<b>IMT36076</b>	
--------------	---------------------------	-------	-----------------	--



### PC/ABS Gehäuse, Feuerbeständig gemäss UL 94 V0

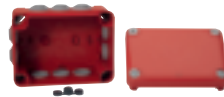
Abzweigdosen mit 10 Membranen für Kabel bis Ø 14 mm. Deckel mit einer einzigen Schraube verliessbar. Schutzart IP65, Glühdrahtprüfung: 960 °C. Feuerbeständig gemäss UL 94 V0. Material: PC, ABS

87 x 87 x 39	Abzweigdose mit Membranen	Weiss	<b>IMT36126</b>	
--------------	---------------------------	-------	-----------------	--

## Sicherheitsdosen mit Kabeleinführungen



Abmessungen H x B x T (mm)	Typ	Farbe	Artikel	E-No
<b>Gehäuse für Sicherheitsschaltkreise, Deckel mit Clip-Befestigung</b>				
Gehäuse für Sicherheitsschaltkreise mit abgestuften Kabeleinführungen und Deckel mit Clip-Befestigung. Schutzart IP55, mechanischer Schutz IK07, Glühdrahtprüfung 960 °C. Material: PP.				
80 x 80 x 45	7 Einführungen Ø20 mm	Rot Grau	<b>05164</b> <b>05264</b>	<b>152 080 042</b>



<b>Gehäuse für Sicherheitsschaltkreise mit verschraubtem Deckel (1/4 Drehung)</b>				
Gehäuse für Sicherheitsschaltkreise mit abgestuften Kabeleinführungen und verschraubtem Deckel (1/4 Drehung). Schutzart IP55, mechanischer Schutz IK07, Glühdrahtprüfung 960 °C. Material: PP.				
105 x 105 x 55	7 Einführungen Ø25 mm	Rot Grau	<b>05165</b> <b>05265</b>	<b>152 100 342</b>
150 x 105 x 80	10 Einführungen Ø25 mm	Rot Grau	<b>05167</b> <b>05267</b>	<b>152 190 342</b>

## Sicherheitsdosen mit vorgeprägten Einführungen



<b>Gehäuse für Sicherheitsschaltkreise, Deckel mit Clip-Befestigung</b>				
Gehäuse für Sicherheitsschaltkreise mit vorgeprägten Einführungen und Deckel mit Clip-Befestigung. Schutzart IP55, mechanischer Schutz IK07, Glühdrahtprüfung 960 °C. Material: PP.				
80 x 80 x 45	7 Einführungen M16/20	Rot	<b>05174</b>	



<b>Gehäuse für Sicherheitsschaltkreise mit verschraubtem Deckel (1/4 Drehung)</b>				
Gehäuse für Sicherheitsschaltkreise mit vorgeprägten Einführungen und verschraubtem Deckel (1/4 Drehung). Schutzart IP55, mechanischer Schutz IK07, Glühdrahtprüfung 960 °C. Material: PP.				
105 x 105 x 55	7 Einführungen M12/16, 4 x M16/20 und 2 x M20/25	Rot	<b>05175</b>	
150 x 105 x 80	8 Einführungen M12/16, 4 x M16/20 und 2 x M20/25	Rot	<b>05177</b>	

## Abzweigdosen in grossen Verpackungseinheiten (mind. 200 Stk.)



Abmessungen H x B x T (mm)	Typ	Farbe	Artikel	E-No
<b>Deckel mit Clip-Befestigung. Mindestbestellmenge: 200 Stk.</b>				
Abzweigdosen mit abgestuften Kabeleinführungen und Deckel mit Clip-Befestigung. Schutzart IP55, mechanischer Schutz IK07, Glühdrahtprüfung 650 °C. Material: ABS (Korpus), PP (Deckel).				
Ø 60 x 40	4 Einführungen Ø 20	Grau	<b>05121</b>	



65 x 65 x 45	7 Einführungen Ø 20	Grau	<b>05142</b>	
--------------	---------------------	------	--------------	--



80 x 80 x 45	7 Einführungen Ø 20	Grau	<b>05124</b>	
<b>Verschraubter Decker (1/4 Drehung). Mindestbestellmenge: 200 Stk.</b>				
Abzweigdosen mit abgestuften Kabeleinführungen und verschraubtem Deckel (1/4 Drehung). Schutzart IP55, mechanischer Schutz IK07, Glühdrahtprüfung 750 °C. Material: PP.				
105 x 105 x 55	7 Einführungen Ø 25	Grau	<b>05125</b>	

## Zubehör Kabeleinführung



Ø ISO	Ø Kabel / Rohr (mm)	Ø Bohrung (mm)	Farbe	Artikel	E-No
<b>Kabelverschraubungen ISO</b>					
Kabelverschraubungen inkl. Gegenmutter und Neopren-Dichtung. Schutzart IP68, 5 Bar. Temperaturbereich: -30 bis +80 °C, kurzfristig bis zu +150 °C. Material: PA6.					
M12	Ø 3 / 6,5		Grau	ISM71501	
M16	Ø 4 / 8		Grau	ISM71502	
M20	Ø 6 / 12		Grau	ISM71503	
M25	Ø 11 / 17		Grau	ISM71504	
M32	Ø 15 / 21		Grau	ISM71505	
M40	Ø 19 / 28		Grau	ISM71506	



<b>Feuerfeste Kabelverschraubung</b>					
Kabelverschraubung inkl. Gegenmutter und Neopren-Dichtung. Besonders bei roten Dosen für sicherheitsrelevante Schaltkreise geeignet. Die Schutzart IP 68 und die Auswahl des Materials garantieren vollständigen Schutz, selbst in sehr heißen Umgebungen. Glühdrahtprüfung 960 °C. Material: PA6.					
M20	Ø 6 / 12		Rot	IMT36150	



<b>Dichtung</b>					
Dichtung für Kabelverschraubungen. Gewährt Dichtheit im Falle einer Montage auf eine harte Oberfläche. Material: EPDM.					
M12			Schwarz	IMT36151	
M16			Schwarz	IMT36152	
M20			Schwarz	IMT36153	
M25			Schwarz	IMT36154	
M32			Schwarz	IMT36155	
M40			Schwarz	IMT36156	



<b>Mehrfachkabelring</b>					
Der Mehrfachkabelring ermöglicht die Einführung mehrerer Kabel durch eine einzige Kabelverschraubung. Material: EPDM.					
M16		2 x Ø 4	Schwarz	IMT36157	
M20		3 x Ø 4	Schwarz	IMT36158	
M25		4 x Ø 5	Schwarz	IMT36159	
M32		6 x Ø 5	Schwarz	IMT36160	



<b>Transportschutzkappen</b>					
Transportschutzkappen zum Schutz der Kabelverschraubung beim Transport oder bei Wartungsvorgängen. Material: PA6.					
M16			Schwarz	IMT36167	
M20			Schwarz	IMT36168	
M25			Schwarz	IMT36169	
M32			Schwarz	IMT36170	
M40			Schwarz	IMT36171	



<b>Verschlusskappen</b>					
Verschlusskappen zum Aufschrauben auf die Kabelverschraubung. Material: PA6.					
M12			Grau	IMT36161	
M16			Grau	IMT36162	
M20			Grau	IMT36163	
M25			Grau	IMT36164	
M32			Grau	IMT36165	
M40			Grau	IMT36166	

## Zubehör Kabeleinführung



Ø ISO	Ø Kabel / Rohr (mm)	Ø Bohrung (mm)	Farbe	Artikel	E-No
-------	---------------------	----------------	-------	---------	------

**Kabeleinführungen mit abgestufter EVA-Membran**

Schnelle Kabeleinführung direkt durch die Membran.  
Für die Einführung starrer Kabel (4-14 mm) die Kabel durch die Membrane drücken. Für elastische Kabel (4-11,5 mm) die Membrane vorbohren und für Leitungen die entsprechende Abstufung herauslösen: 16, 20, 25, 32 oder 40 mm.  
Material: SBS.

4-20		Ø23	Grau	ISM71071	152 981 032
			Weiss	IMT36172	152 961 022
			Dunkelgrau RAL 7004	08131	
4-25		Ø29	Grau	ISM71072	152 901 332
			Weiss	IMT36173	152 981 022
			Dunkelgrau RAL 7004	08132	
4-32		Ø36	Grau	ISM71073	152 951 332
4-40		Ø44	Grau	ISM71074	152 911 332

**Kabeleinführungen ISO**

Kabeleinführungen ISO IP67 ermöglicht eine schnelle Installation ohne Werkzeug.  
Montagerichtung: Kegel liegt im Gehäuseinnern.  
Material: EPDM.

M12	Ø3 / 5	Ø12 - 13	Grau	IMT36179	152 901 032
M16	Ø5 / 7	Ø16 - 17	Grau	IMT36180	152 902 032
M20	Ø7 / 10	Ø20 - 21	Grau	IMT36181	152 903 032
M25	Ø10 / 14	Ø25 - 26	Grau	IMT36182	152 904 032
M32	Ø14 / 20	Ø32 - 33	Grau	IMT36183	152 905 032
M40	Ø20 / 26	Ø40 - 41	Grau	IMT36184	152 906 032
M50	Ø26 / 35	Ø50 - 51	Grau	IMT36185	152 907 032

## Zubehör Anreihung



Typ	für Gehäuse (mm)	für Kabelkanal (mm)	Farbe	Artikel	E-No
-----	------------------	---------------------	-------	---------	------

**Anreihersatz**

Der Anreihersatz erlaubt die Verbindung von zwei Gehäusen. Öffnung M32.  
Material: Polystyren.

Anreihersatz	ab 175 x 150 x 80		Grau	13934	
--------------	-------------------	--	------	-------	--

**Anschluss für Kabelkanal**

Bildet eine Verbindung zwischen der Dose und dem Kabelkanal.  
Material: PP.

80 x 80 x 45	125 x 80 x 65	bis 30 x 50	Grau	08156	152 091 032
			Weiss	08158	152 160 022
105 x 65 x 55	105 x 105 x 55	bis 35 x 60	Grau	08157	152 121 032
			Weiss	08159	152 180 022

## Zubehör Befestigung

**Metallbefestigung**

Die universal verwendbare Metallbefestigung erlaubt die Montage von Abzweigdosen < 105 x 105 mm auf einem Stahlträger IPN (Dicke von 2 bis 12 mm) oder auf allen Kabelträgern.  
Material: Stahl.

Metallbefestigung			Grau	08167	
-------------------	--	--	------	-------	--

**Kunststoffbefestigung**

Kunststoffbefestigung für Dosen < 105 x 105 mm auf allen Kabelkanälen.  
Material : PA6 mit 30 % Fiberglas.

Kunststoffbefestigung			Grau	08162	
-----------------------	--	--	------	-------	--

**Clip M6**

Zubehör für Metallbefestigungen: Clip, für alle Befestigungen mit Schrauben M6.  
Material: Stahl.

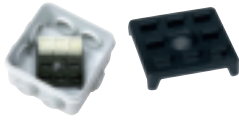
Clip M6				48861	
---------	--	--	--	-------	--

**Befestigungslaschen**

Befestigungslaschen für Abzweigdosen < 105 x 105 mm. Möglichkeit zur senkrechten oder waagrechten Montage.

Befestigungslaschen				NSYAEFTB	
---------------------	--	--	--	----------	--

## Zubehör Verdrahtung



Typ	Farbe	Artikel	E-No
<b>Montageplatte</b>			
Montageplatte für Klemmenleisten von 2,5 mm <sup>2</sup> und 6 mm <sup>2</sup> für Dosen von 80 x 80 mm und 105 x 105 mm. Die Platte erlaubt die Montage von 8 Klemmenleisten 2,5 mm <sup>2</sup> oder 2 Klemmenleisten 6 mm <sup>2</sup> bzw. eine Kombination von beiden. Material: PC.			
Montageplatte	Anthrazit RAL 7016	<b>08241</b>	
<b>Klemmenleiste</b>			
Klemmenleiste 6-polig Hitzeresistent bis 85 °C. Material: PA.			
Federkraftklemmen 6 x 2,5 mm <sup>2</sup>	Weiss	<b>WDE0000010</b>	
Klemmenleiste 3-polig. 440 V. Material : PA.			
Schraubklemmleiste 3 x 6 mm <sup>2</sup>	Schwarz	<b>IMT36089</b>	
Erdungsklemme gekennzeichnet mit einem Symbol für eine einfache Identifizierung während der Wartungsarbeiten. Material: CuZn37-R350/H095.			
Erdungsklemme	-	<b>IMT34009</b>	
<b>Klemmenleiste</b>			
Klemmenleisten um auf die Haltebügel zu clipsen. Bei Dosen ab 164 x 193 mm (Aussenmasse) kann ein Haltebügel für Klemmenleisten mit Klemmen von 12 x 2 verwendet werden. Material: Kupfer in einem Gehäuse aus Plastik..			
Phase, 3 x 16 mm <sup>2</sup> + 1 x 25 mm <sup>2</sup>	Schwarz	<b>IMT34004</b>	
Phase, 2 x 10 mm <sup>2</sup> + 2 x 16 mm <sup>2</sup>	Schwarz	<b>IMT34003</b>	
Neutral, 3 x 16 mm <sup>2</sup> + 1 x 25 mm <sup>2</sup>	Blau	<b>IMT34006</b>	
Neutral, 2 x 10 mm <sup>2</sup> + 2 x 16 mm <sup>2</sup>	Blau	<b>IMT34005</b>	
Die Klemmenleiste ist identisch mit den oberen beiden. Zusätzlich wird ein gelber Aufkleber mit einem Symbol der Erde mitgeliefert.			
Erde, 3 x 16 mm <sup>2</sup> + 1 x 25 mm <sup>2</sup>	Grün	<b>IMT34008</b>	
Erde, 2 x 10 mm <sup>2</sup> + 2 x 16 mm <sup>2</sup>	Grün	<b>IMT34007</b>	
<b>Haltebügel für Klemmenleisten</b>			
Haltebügel für Klemmenleisten mit Klemmen von 12 x 2 mm für eine einfache Befestigung von 3 bis 8 Klemmen, je nach Grösse der Klemmenleisten und Halterungen (Übersicht unterhalb). Inklusiv Sockel und Befestigungsschrauben. Material: Leiste aus Stahl auf einem Sockel aus Platisk.			
175 x 60 mm	-	<b>IMT34000</b>	
225 x 80 mm	-	<b>IMT34001</b>	
275 x 100 mm	-	<b>IMT34002</b>	

## Übersicht

	Anzahl Klemmenleisten pro Halterung		
	Klemmenleisten 2 x 10 mm <sup>2</sup> + 2 x 16 mm <sup>2</sup>	Klemmenleisten 3 x 16 mm <sup>2</sup> + 1 x 25 mm <sup>2</sup>	Dosen (in mm)
Haltebügel 175 mm	4 0	0 4	175 x 105 175 x 150 225 x 175
Haltebügel 225 mm	6 0 3	0 5 3	225 x 175 275 x 225
Haltebügel 275 mm	8 0 3 4	0 6 4 3	275 x 225 325 x 275

## DIN-Schienen



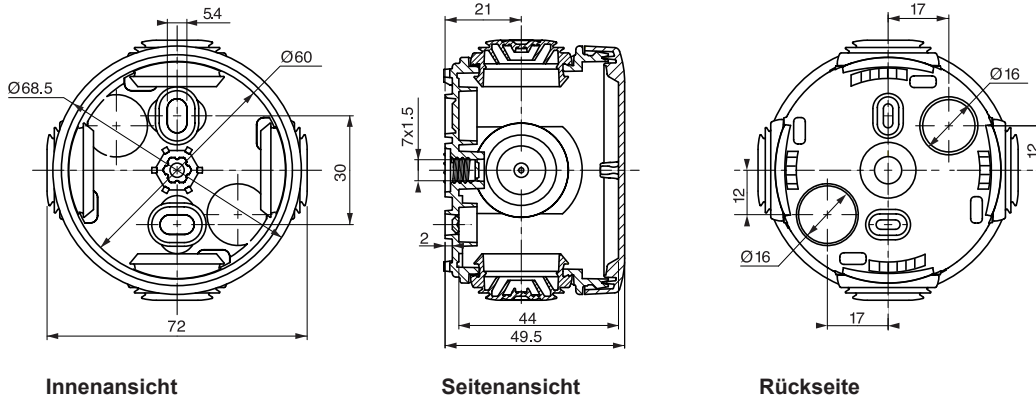
Schienenlänge	Für Dosen	Artikel	
		15 x 5 mm	35 x 7,5 mm
97	105	NSYAMRD11155TB	NSYAMRD11357TB
140	150	NSYAMRD16155TB	NSYAMRD16357TB
168	175	NSYAMRD19155TB	NSYAMRD19357TB
214	225	NSYAMRD24155TB	NSYAMRD24357TB
264	275	NSYAMRD29155TB	NSYAMRD29357TB
316	325	NSYAMRD34155TB	NSYAMRD34357TB

## Zubehör Kennzeichnung

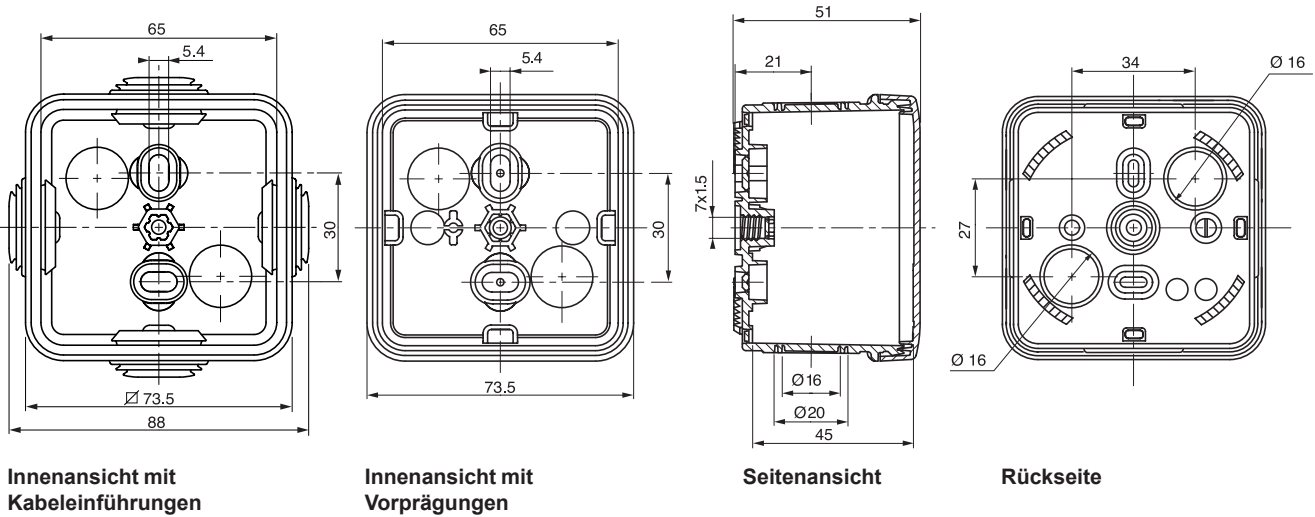


Zubehör Kennzeichnung	
Permanent Marker zur Kennzeichnung der Abzweigdosen oder Aufklebern Material: Kunststoff.	
Permanent Marker blau	08276
60 Etiketten 70 x 70 mm zur Kennzeichnung von Dosen aller Art	
Etiketten	08271

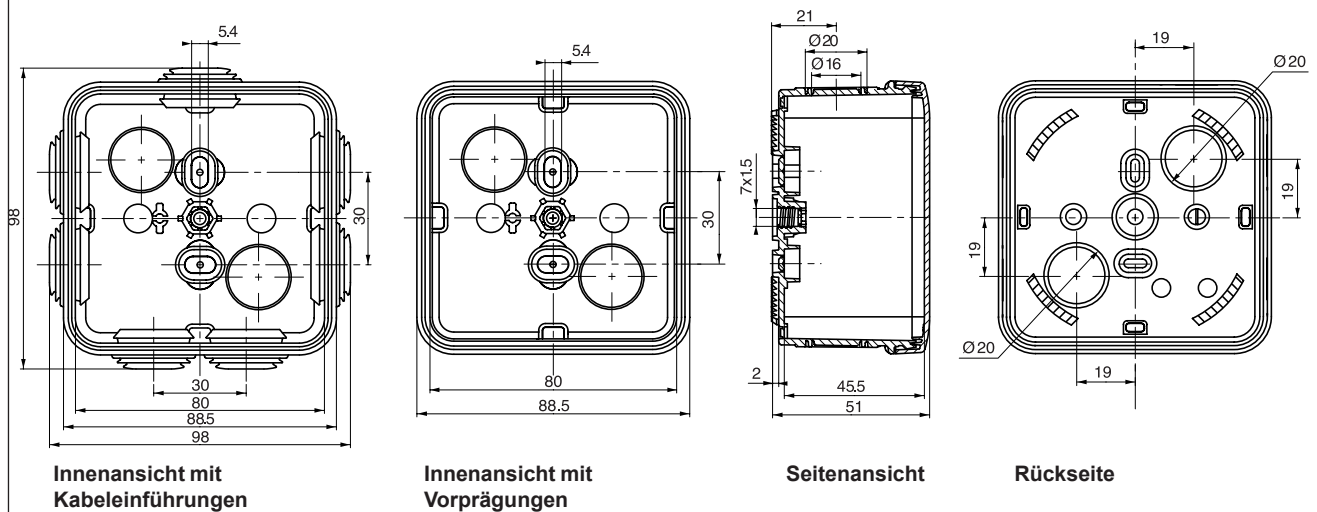
## Abzweigdosen 05001, 05021 und 05121



## Abzweigdosen 05002, 05022, 05032, 05072, 05082 und 05142

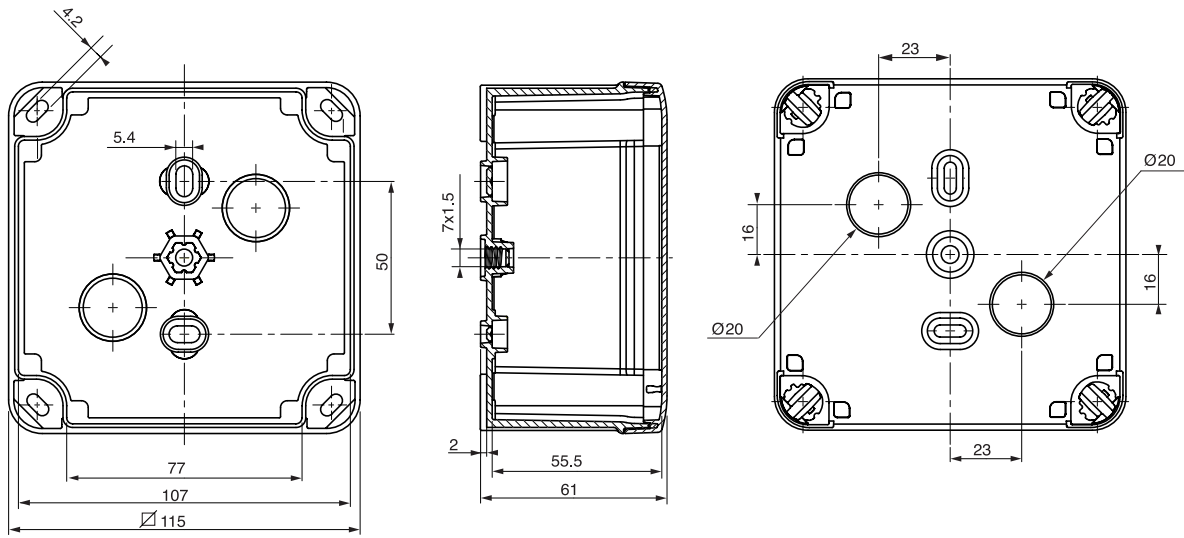


## Abzweigdosen 05004, 05024, 05044, 05064, 05084, 05124, 05164, 05174 und 05204





**Abzweigdosen 05005, 05025, 05045, 05065, 05085, 05125, 05165, 05175 und 05205**

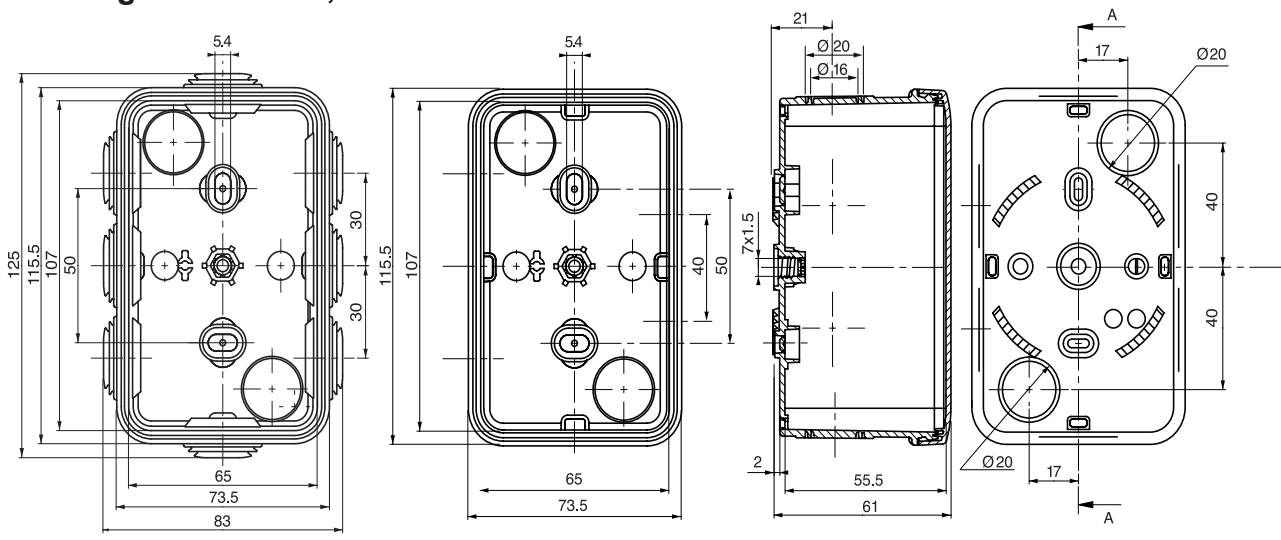


**Innenansicht**

**Seitenansicht**

**Rückseite**

**Abzweigdosen 05003, 05023 und 05083**



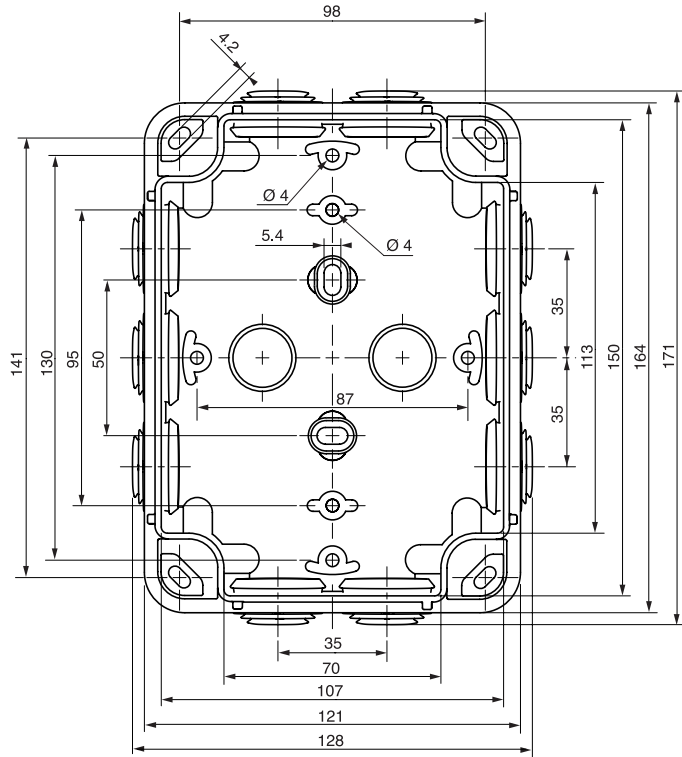
**Innenansicht mit Kabeleinführungen**

**Innenansicht mit Vorprägungen**

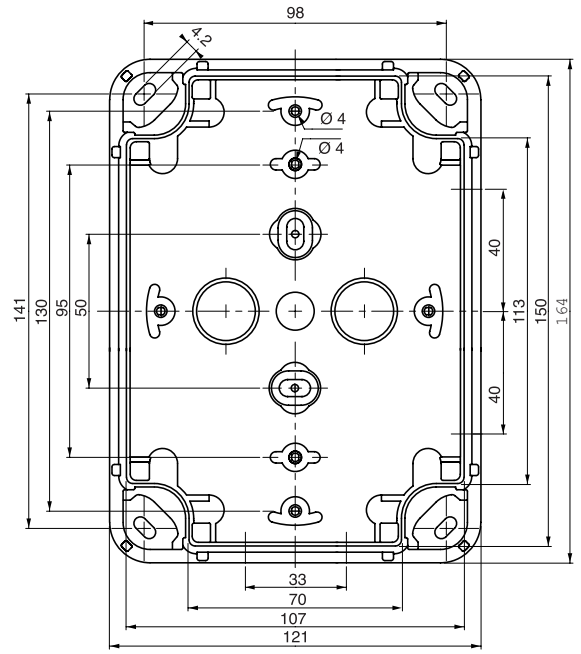
**Seitenansicht**

**Rückseite**

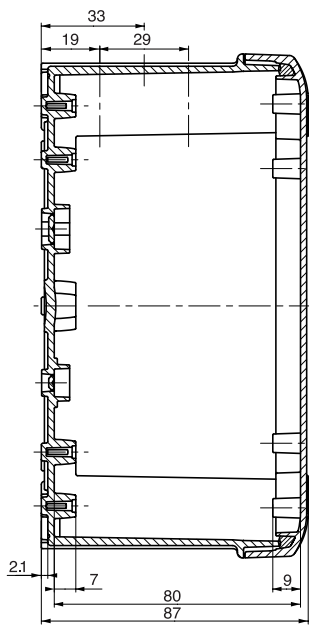
## Abzweigdosen 05007, 05047, 05087, 05167 und 05177



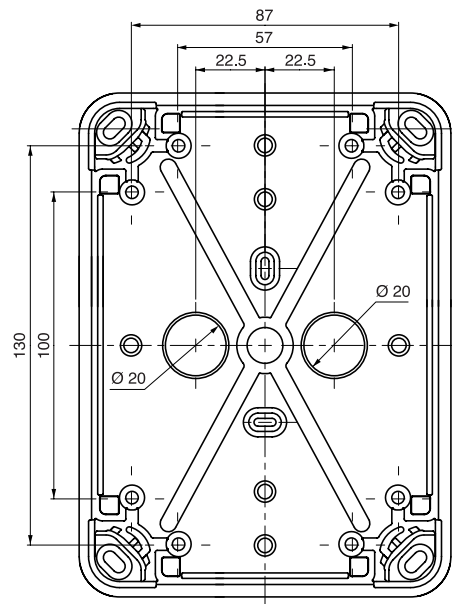
Innenansicht mit Kabeleinführungen



Innenansicht mit Vorprägungen

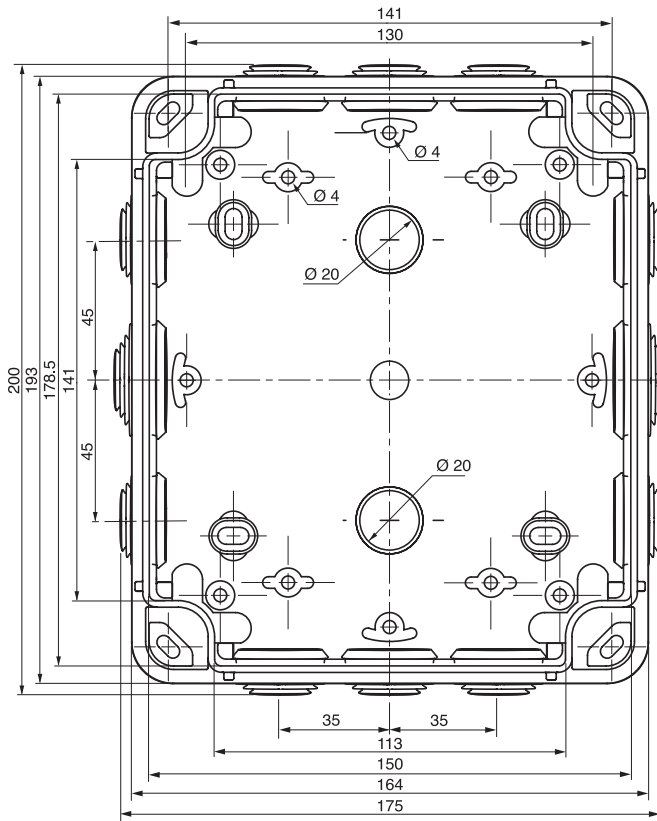


Seitenansicht

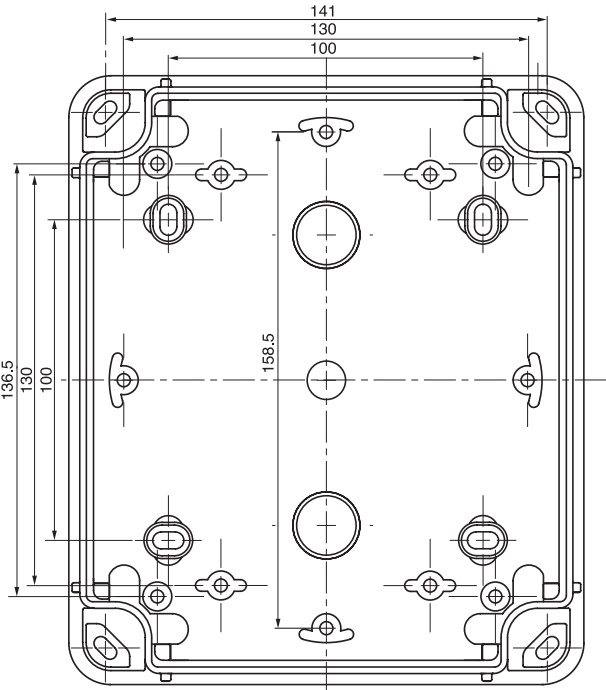


Rückseite

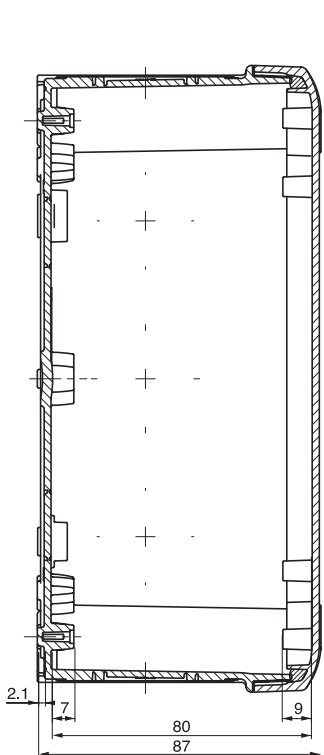
# Abzweigdosen 05010, 05050 und 05090



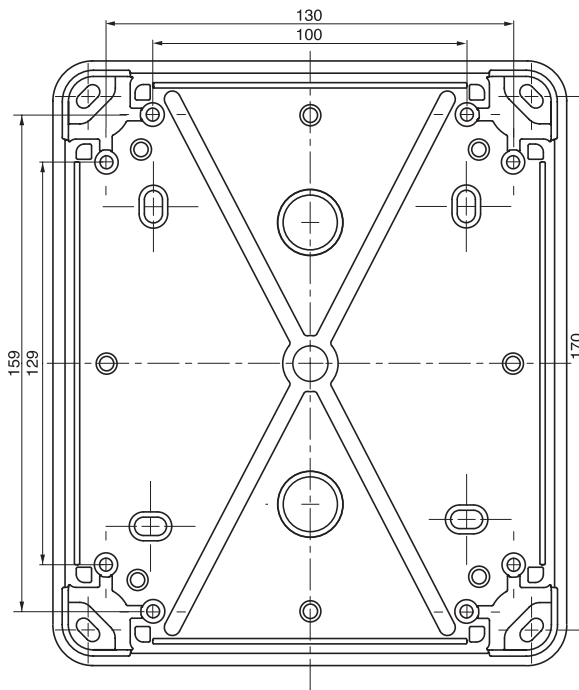
Innenansicht mit Kabeleinführungen



Innenansicht mit Vorprägungen

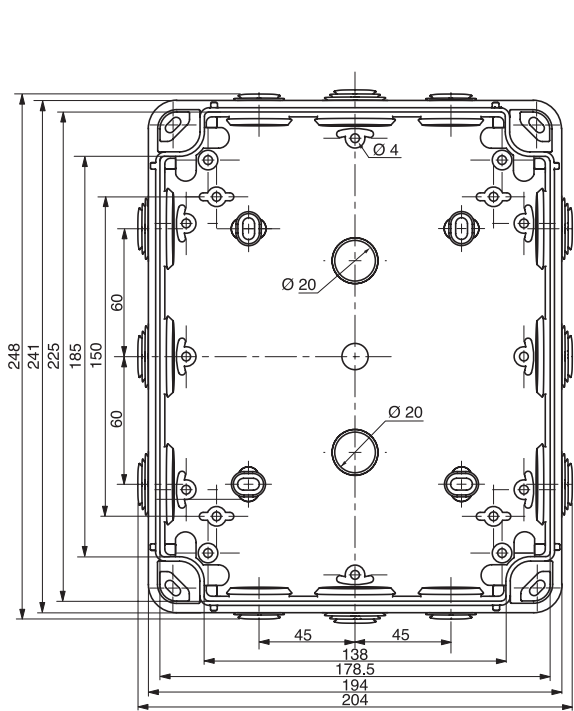


Seitenansicht

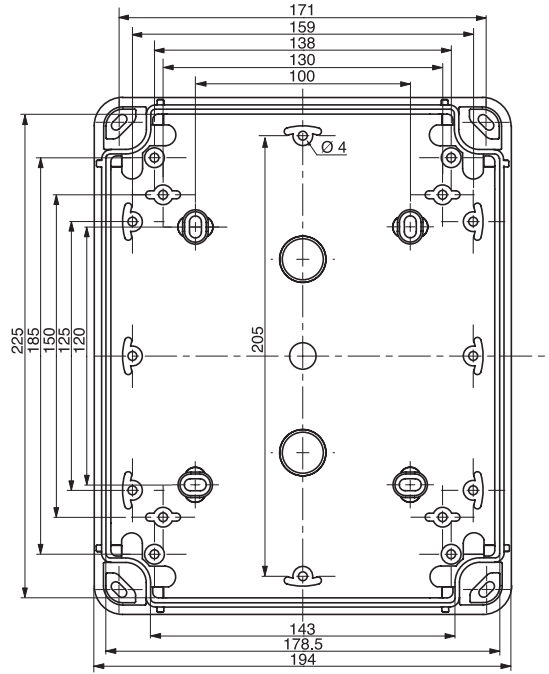


Rückseite

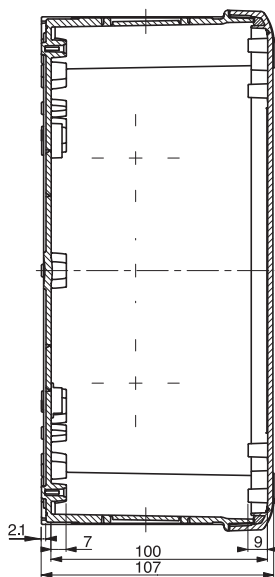
Abzweigdosen 05013, 05053 und 05093



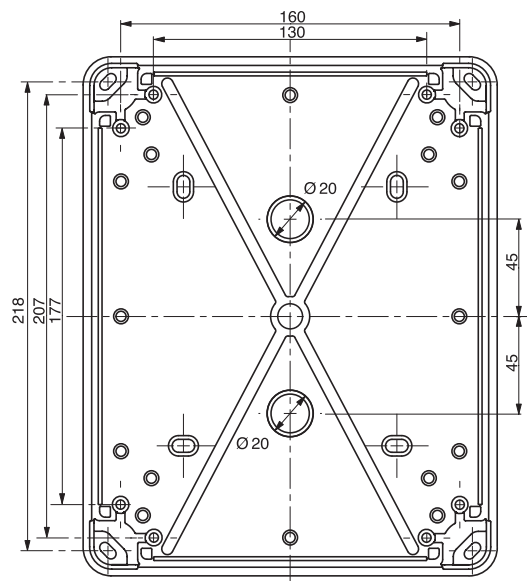
Innenansicht mit  
Kabeleinführungen



Innenansicht mit Vorprägungen

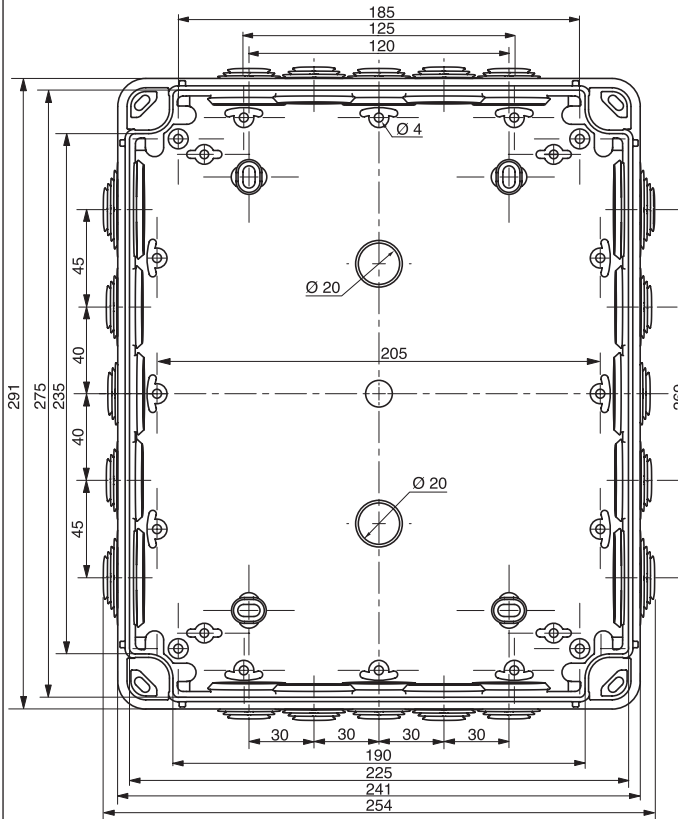


Seitenansicht

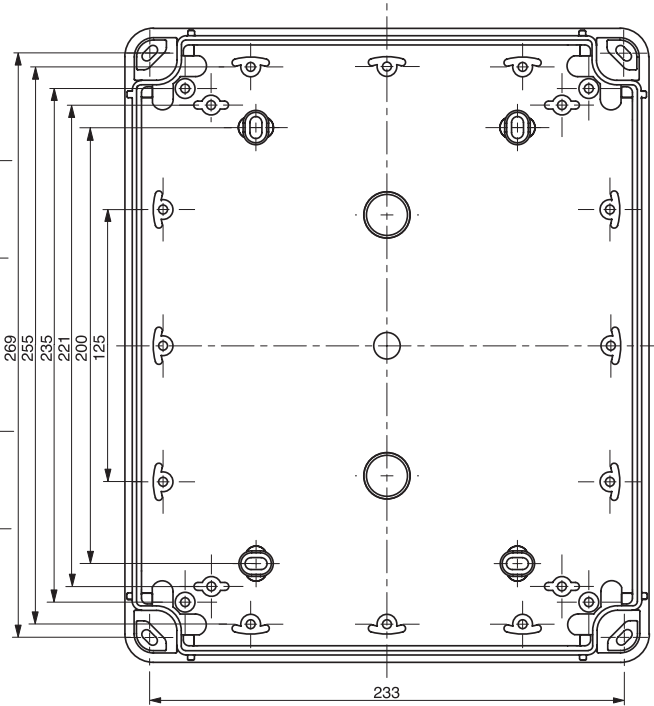


Rückseite

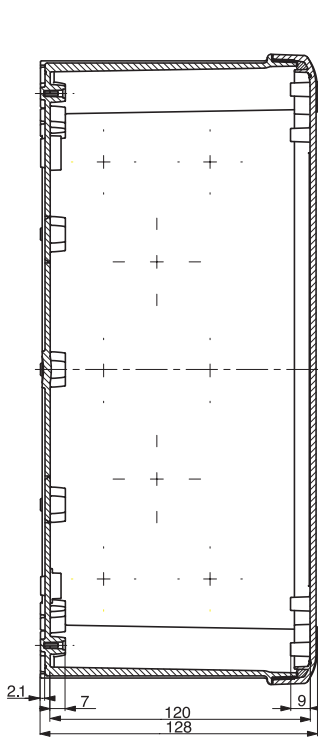
# Abzweigdosen 05017, 05057 und 05097



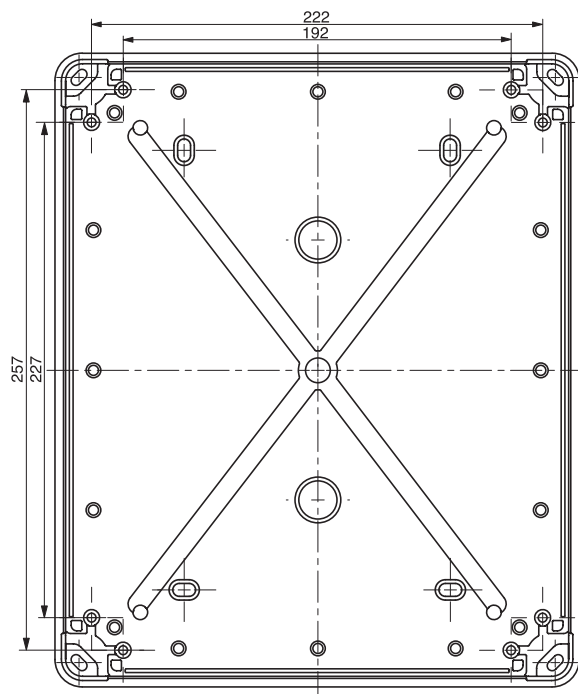
Innenansicht mit Kabeleinführungen



Innenansicht mit Vorprägungen

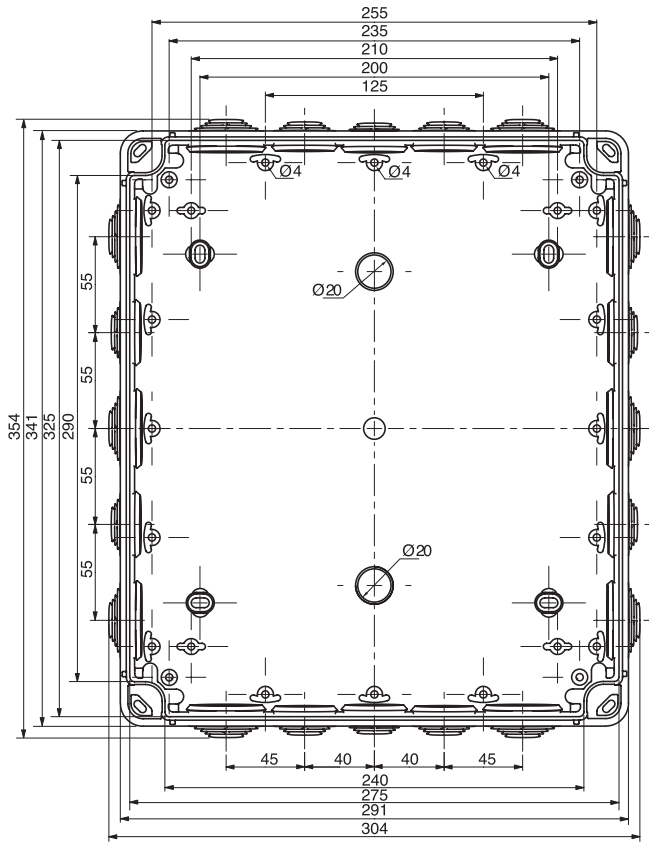


Seitenansicht

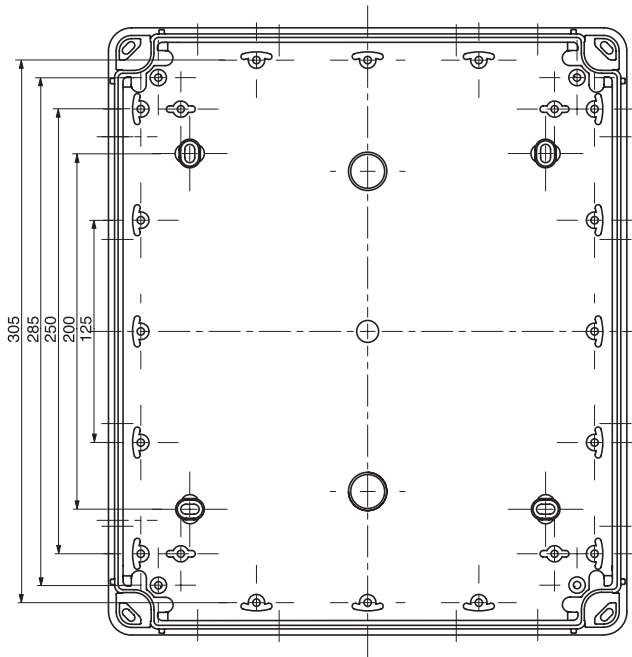


Rückseite

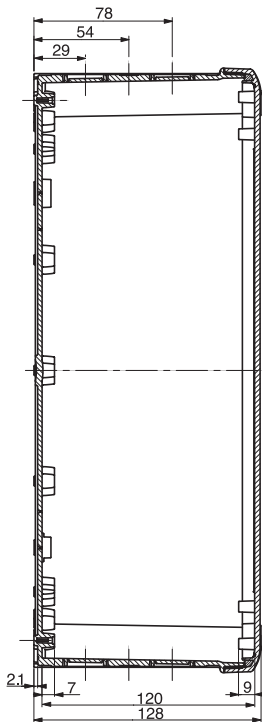
Massskizzen 05019, 05059 und 05099



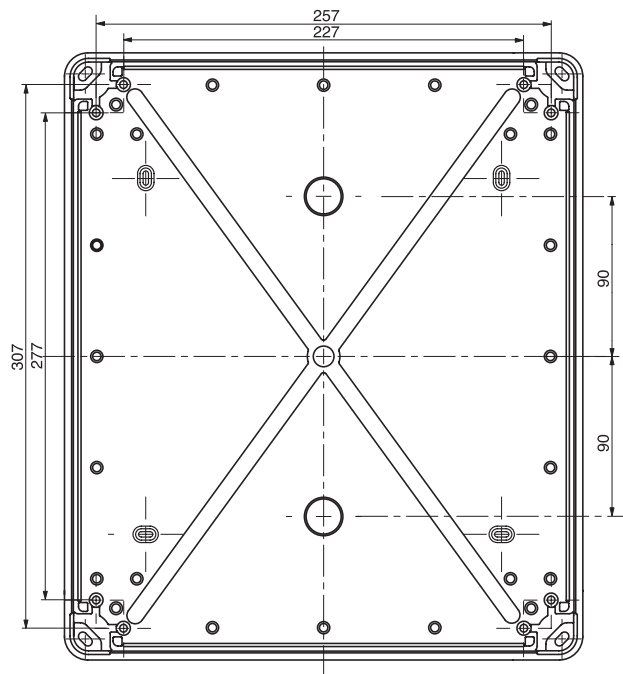
Innenansicht mit Kabeleinführungen



Innenansicht mit Vorprägungen



Seitenansicht



Rückseite



## Automatengehäuse, klein



Abmessungen H x B x T (mm)	Anzahl der Module	Anzahl der Reihen	Farbe	Artikel	E-No
<b>Geerdete Klemmenleiste</b>					
Automatengehäuse klein mit geerdeter Klemmenleiste. Schutzart IP65, mechanischer Schutz IK09, Glühdrahtprüfung 750 °C. Material: Gehäuse aus Polystyrol, transparente Abdeckung aus Polycarbonat.					
150 x 80 x 98	3	1	Grau	<b>82001</b>	
200 x 123 x 112	4	1	Grau	<b>82002</b>	
200 x 159 x 112	6	1	Grau	<b>82003</b>	
200 x 195 x 112	8	1	Grau	<b>82004</b>	
200 x 267 x 112	12	1	Grau	<b>82005</b>	
<b>Ohne Klemmenleiste</b>					
Automatengehäuse klein ohne Klemmenleiste. Schutzart IP65, mechanischer Schutz IK09, Glühdrahtprüfung 650 °C. Material: Gehäuse aus Polystyrol, transparente Abdeckung aus Polycarbonat.					
150 x 80 x 98	3	1	Grau	<b>82201</b>	
200 x 123 x 112	4	1	Grau	<b>82202</b>	
200 x 159 x 112	6	1	Grau	<b>82203</b>	
200 x 195 x 112	8	1	Grau	<b>82204</b>	
200 x 267 x 112	12	1	Grau	<b>82205</b>	

## Automatengehäuse, gross



Abmessungen H x B x T (mm)	Anzahl der Module	Anzahl der Reihen	Farbe	Artikel	E-No
<b>Erde + Neutral</b>					
Automatengehäuse gross mit Klemmenleisten Erde + Neutral. Schutzart IP65, mechanischer Schutz IK09, Glühdrahtprüfung 650 °C. Material: Gehäuse aus Polystyrol, transparente Abdeckung aus Polycarbonat.					
280 x 340 x 160	12	1	Grau	<b>82010</b>	
280 x 448 x 160	18	1	Grau	<b>82020</b>	
460 x 340 x 160	24	2	Grau	<b>82011</b>	
460 x 448 x 160	36	2	Grau	<b>82021</b>	
610 x 340 x 160	36	3	Grau	<b>82012</b>	
610 x 448 x 160	54	3	Grau	<b>82022</b>	



## Kombinierte Automatengehäuse



Abmessungen H x B x T (mm)	Anzahl der Module	Anzahl der Regler	Farbe	Artikel	E-No
<b>Mit Vorprägungen, Glühdrahtprüfung 750°C</b>					
Kombinierte Automatengehäuse mit Vorprägungen. Schutzart IP65, mechanischer Schutz IK09, Glühdrahtprüfung 750 °C. Material: Gehäuse aus Polystyrol, transparente Abdeckung aus Polycarbonat.					
335 x 340 x 160	13	1	Grau	<b>82052</b>	
460 x 138 x 160	5	1	Grau	<b>82050</b>	
460 x 236 x 160	8	1	Grau	<b>82051</b>	
460 x 340 x 160	13	1	Grau	<b>82053</b>	
<b>Mit Vorprägungen, Glühdrahtprüfung 650°C</b>					
Kombinierte Automatengehäuse mit Vorprägungen. Schutzart IP65, mechanischer Schutz IK09, Glühdrahtprüfung 650 °C. Material: Gehäuse aus Polystyrol, transparente Abdeckung aus Polycarbonat.					
335 x 340 x 160	13	1	Grau	<b>82252</b>	
460 x 138 x 160	5	1	Grau	<b>82250</b>	
460 x 236 x 160	8	1	Grau	<b>82251</b>	
460 x 340 x 160	13	1	Grau	<b>82253</b>	

## Universelle Automatengehäuse



Abmessungen H x B x T (mm)	Farbe	Artikel	E-No
<b>Mit Volltür und Vorprägungen</b>			
Universelle Automatengehäuse mit Volltür und Vorprägungen. Schutzart IP65, mechanischer Schutz IK09, Glühdrahtprüfung 650 °C. Material: Gehäuse aus Polystyrol.			
460 x 340 x 160	Grau	<b>82060</b>	
460 x 448 x 160	Grau	<b>82061</b>	
610 x 340 x 160	Grau	<b>82062</b>	
610 x 448 x 160	Grau	<b>82063</b>	

# Stahlgehäuse Spacial

## Industriegehäuse

Von 74 x 74 mm  
bis 500 x 300 mm



- SDB IP 55 Metallanschlussgehäuse
- S44 IP 66 Industriegehäuse aus Stahl
- S57 IP 66 Industriegehäuse mit verschraubtem Deckel
- S24 IP 55 Sicherheitsgehäuse aus Stahl
- SBM IP 66 Klemmgehäuse aus Stahl

## Wandschränke

Von 300 x 200 mm  
bis 1200 x 1000 mm



- S3D Wandschrank aus Stahl
- S3DB Klemmgehäuse
- S3DBFL Anschlusschränke mit FL21-Ausschnitt
- S3DM Modulare Verteilerschränke
- VDM 19"-Schränke
- S3DEX Stahlschränke gemäss ATEX-Richtlinien
- S3HF EMV-Stahlschränke

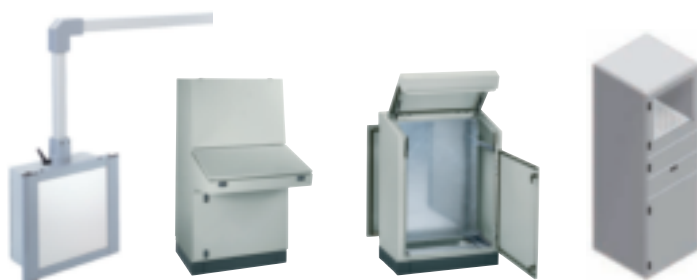
## Standsschränke

Von 500 x 500  
bis 2200 x 1600



- SM Monobloc-Standschränke aus Stahl
- SF Anreihsschränke aus Stahl
  - Modularer Aufbau
  - PC-Schränke
  - 19"-Einbausysteme
  - Anwendungen in der Automobilindustrie

## Mensch-Maschine-Dialog



- S3CM Mensch-Maschine-Dialog
- SD Schaltpult aus Stahl
- SDF Schaltpulte aus Stahl mit Aufbau und Tisch
- SF PC-Schränke

## ClimaSys Klimatisierung



CV-CA Lüftungssysteme

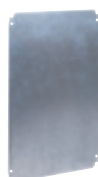


CE Wärmetauscher



CU Kühlgeräte

## Zubehör



Montagezubehör



Energieverteilung



Kabelmanagement

## Edelstahlgehäuse Spacial

## Kunststoffgehäuse Thalassa

Mureva Abzweigdosen

PLS Modulare Industriegehäuse

TBP Industriegehäuse aus Polycarbonat

TBS Industriegehäuse aus ABS



S3X Wandgehäuse aus Edelstahl  
S3XEX Atex-Gehäuse



PLM Wandgehäuse aus Polyester  
PLMEX Atex-Gehäuse



SMX Monobloc-Standschränke aus  
Edelstahl  
SFX Anreiheschränke aus Edelstahl



PLA Standschränke aus Polyester  
PLD Gehsteigverteiler aus Polyester



SDX Schaltpulte aus Edelstahl  
SMX PC-Schränke aus Edelstahl



CR Heizgeräte



CC Temperaturregelung



ProClima  
Software



Steckdosen und  
Beleuchtung



Türzubehör



Erdungszubehör

## **Elcase AG**

Alti Ruedelfingerstrass 24  
CH - 8460 Marthalen

Tel. +41 (0)52 305 49 49  
Fax: +41 (0)52 305 49 59

[info@elcase.ch](mailto:info@elcase.ch)  
[www.elcase.ch](http://www.elcase.ch)

Sämtliche Angaben in diesem Katalog zu unseren Produkten dienen lediglich der Produktbeschreibung und sind rechtlich unverbindlich. Druckfehler, Irrtümer und Änderungen, bei dem Produktfortschritt dienenden Änderungen auch ohne vorherige Ankündigung, bleiben vorbehalten.

Soweit Angaben dieses Kataloges ausdrücklicher Bestandteil eines mit der Elcase abgeschlossenen Vertrags werden, dienen die vertraglich in Bezug genommenen Angaben dieses Kataloges ausschliesslich der Festlegung der vereinbarten Beschaffenheit des Vertragsgegenstands im Sinne des § 434 BGB und begründen keine darüber hinausgehende Beschaffenheitsgarantie im Sinne der gesetzlichen Bestimmungen.

© Alle Rechte bleiben vorbehalten. Layout, Ausstattung, Logos, Texte, Graphiken und Bilder dieses Katalogs sind urheberrechtlich geschützt.

Die Allgemeinen Geschäfts- und Lieferbedingungen finden Sie auf der Homepage des jeweiligen Landes.

